

Département de la Dordogne
DOSSIER D'INVENTAIRE
PETIT PATRIMOINE RURAL BÂTI DU PÉRIGORD

CONSEIL GÉNÉRAL
Conseil d'Architecture d'Urbanisme
et d'Environnement de la Dordogne
(C.A.U.E. 24).

LA PIERRE ANGULAIRE
Génération mouvement
Fédération de la Dordogne
(Association loi de 1901)



Arrondissement : Nontron
Canton : Mareuil
Commune : Mareuil
Lieu-dit : Le bourg
Édifice : La pompe borne du château
DOSSIER n°

CARACTERISTIQUES DE L'ENVIRONNEMENT

Géologie

Cette pompe borne est localisée sur la bordure Nord-Est du Bassin Aquitain et plus précisément sur le flanc Nord- Est de l'anticlinal de Mareuil (de direction NW-SE).

Cet édifice est situé sur des terrains sédimentaires de type calcaire d'âge Crétacé (-100 Ma). Ainsi, la nature du sous-sol sur lequel elle repose est globalement crayeuse. La base sédimentaire est constituée de formations marneuses d'âge Cénomaniens (C1-2). Ces strates renferment des marnes vertes à huîtres et des sables fins à Alvéolines. Ces formations témoignent du début de la phase de transgression de la Mer du Cénomaniens sur toute la région.

Au-dessus, des formations Turoniennes (60m d'épaisseur) sont présentes : calcaires graveleux et crypto cristallins à Rudistes. Ces formations sédimentaires sont, elles, les témoins d'une période géologique caractérisée par un environnement marin benthique. Le sommet de ces formations est constitué par des formations d'âge Coniacien (C4) : calcaires durs cristallins, des niveaux gréseux et des sables. De tels dépôts caractérisent une période de régression. (Diminution du niveau de la mer).

Par ailleurs, il est à noter que cet édifice est localisé au Sud de la grande faille de Mareuil orientée Nord-Ouest Sud-Est. Il se trouve tout près de la terminaison Sud d'une petite faille perpendiculaire à celle de Mareuil. Cette petite faille, dite en "touche de piano", permet d'accommoder la déformation régionale liée à l'orogénèse Hercynienne.



Extrait de la carte géologique de Nontron (n°734) et de sa notice.
(D'après le portail géoscientifique Info Terre du BRGM)
(Bureau de Recherches Géologiques et Minières)

CARACTERISTIQUES DE L'ENVIRONNEMENT

Situation écologique et environnementale



Extrait de la photo aérienne orientation plein Nord (*Géoportail– IGN-2011*)

LOCALISATION CADASTRALE ANCIENNE

Cadastre établi le 14 septembre 1823

Échelle d'origine: 1/1250

Section: A

Feuille n°: Unique

Parcelle n°: Dp /23

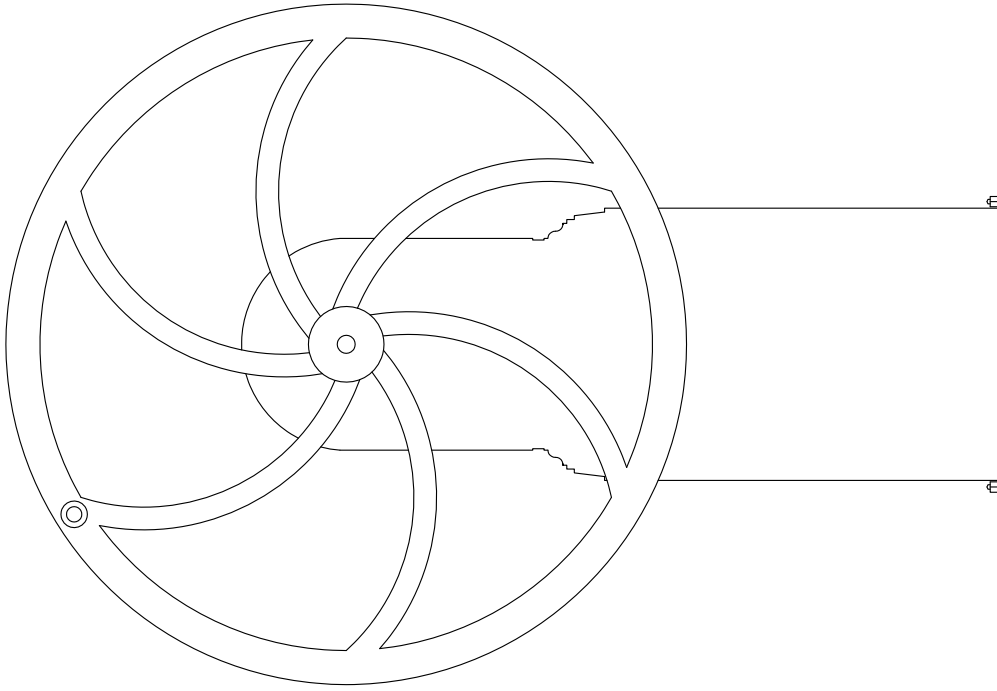
Surface:

Propriétaire:

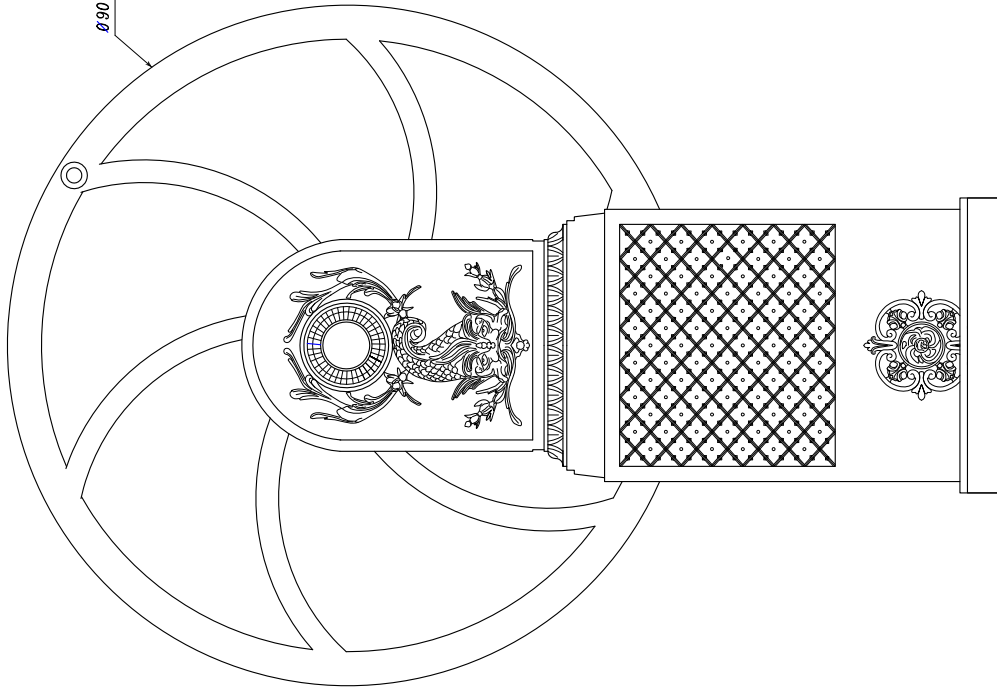
Observation: La commune de MAREUIL SUR BELLE sera rattachée à la commune de SAINT PARDOUX DE MAREUIL le 06 Décembre 1827 et à la commune de SAINT PRIEST en 1827.



Extrait du plan cadastral napoléonien de la commune de Mareuil, sans échelle.
(Echelle d'origine 1/1250).
Section A, feuille Unique.



Vue de dos
36



Vue de face
28

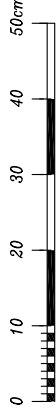
52
8
40

100

∅90

POMPE BORNE DU CHÂTEAU
Mareuil
le Bourg
(Planche I/II)
(08/2016)

Echelle du 1/10



POMPE BORNE DU CHÂTEAU

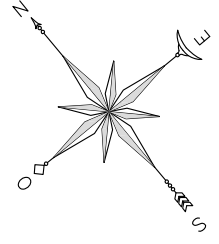
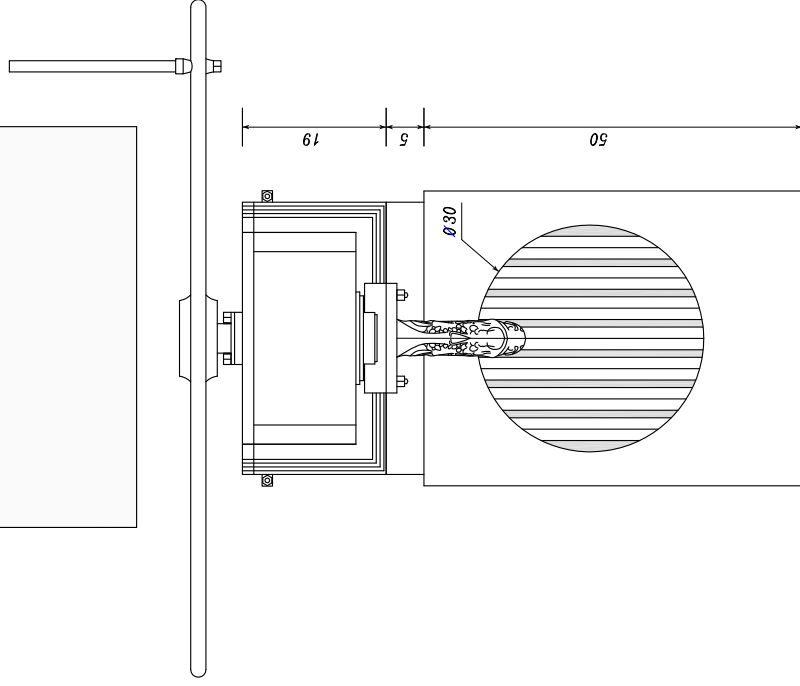
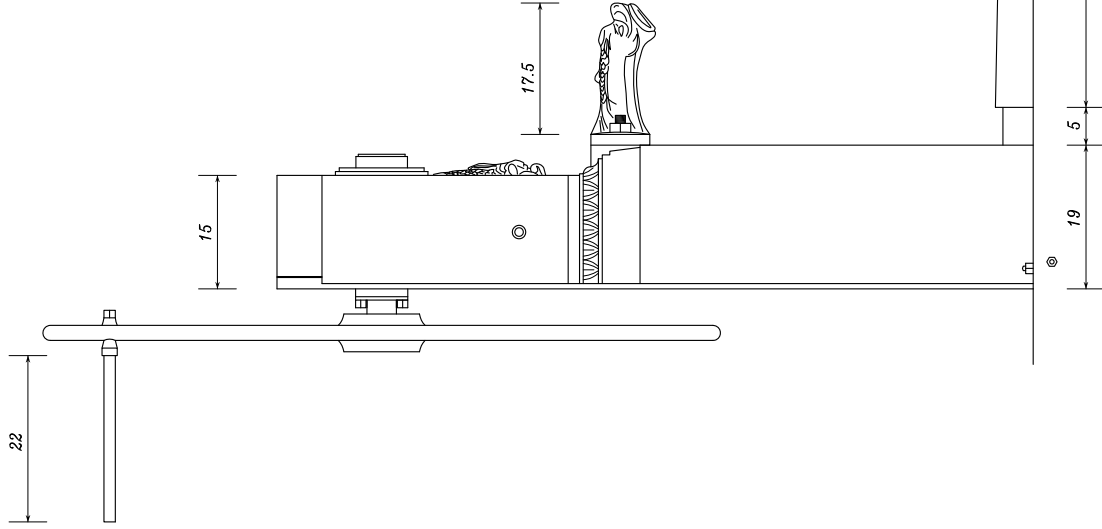
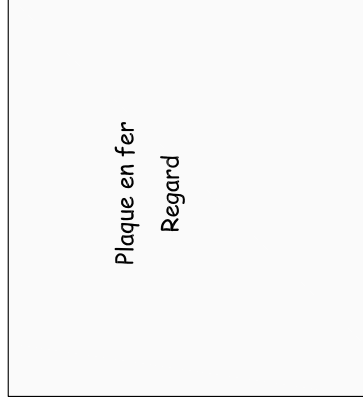
Mareuil

le Bourg

(Planche II/II)

(08/2016)

Echelle du 1/10



DESCRIPTIF ECRIT

Il s'agit d'une pompe borne à volant en fonte qui ne porte aucune marque du fabricant. Sa face avant est décorée d'un poisson stylisé en relief. Le bec du robinet est en forme de tête ciselée. Elle se trouve juste devant le puits qui est couvert par une plaque en béton et dont l'accès est fermé par une plaque en fer.

DESCRIPTIF PHOTOGRAPHIQUE



Puits du faubourg Gissou - Mareuil - (*Dordogne*) - Parrot Anita / Août 2016

DESCRIPTIF PHOTOGRAPHIQUE



Puits du faubourg Gissou - Mareuil - (*Dordogne*) - Parrot Anita / Août 2016

DESCRIPTIF PHOTOGRAPHIQUE



Puits du faubourg Gissou - Mareuil - (Dordogne) - Parrot Anita / Juin 2014

HISTORIQUE ET SOURCES DOCUMENTAIRES

Le 18 février 1900 le maire Mr CLANCHETOS et son conseil municipal décident de faire creuser un puits public sur la petite place qui se trouve devant le château. Ce puits devra avoir une profondeur maximum de 9 mètres. Le devis établi pour ce creusement s'élève à 270 francs. Le 1er avril 1900, les mêmes décident du placement d'une pompe sur les deux puits communaux nouvellement creusés, celui de la place du château et celui de chez Bertrand. Mr TAIGNANT, adjoint et Mr MAZEAU sont chargés de se mettre en rapport avec les fournisseurs de pompe et d'en faire l'acquisition. Le 22 juillet 1900 Mr PUYPALAT Louis, mécanicien à Mareuil, fournit et installe les deux pompes pour la somme de 480 francs 80 centimes. Il s'engage à entretenir les pompes pendant deux ans et recevra ensuite 10 francs par an pour les huiler tous les dimanches. Conjointement Mr BARRET, maçon à Mareuil est désigné pour curer et couvrir les puits pour une somme de 87 francs 50 centimes.

Archives communales de la Rochebeaucourt et Argentine:

- Délibération communale en date du 18 février 1900.*
- Délibération communale en date du 01 avril 1900.*
- Délibération communale en date du 22 juillet 1900.*

HISTORIQUE ET SOURCES DOCUMENTAIRES



Vue de l'entrée du château de Mareuil et de la pompe borne.
(Collection de Mr Vergnaud Michel)

DEVENIR DE L'ÉDIFICE OBSERVATIONS ET SUGGESTIONS DU RÉDACTEUR

L'ensemble de l'édifice est en bon état, bien que n'étant plus fonctionnelle cette pompe borne reste le dernier témoin, sur la commune de Mareuil, de l'époque précédant l'arrivée de l'adduction d'eau.

RENSEIGNEMENTS ADMINISTRATIFS

Noms et prénoms des rédacteurs
Madame PARROT Anita
Madame SAINT-HILLIER Marie-Claire
Monsieur VIVES Jean
Monsieur PARROT Yannick

Dossier achevé le 09 août 2016